



NERU

Lavabo de Concreto Arquitectónico Reforzado

Reinforced Architectural Concrete Vessel Sink
Banheira de Concreto Arquitetônico Reforçado
Bañoire Autoportante en Béton Architectural



Hecho a mano

Handcrafted product
Produit fabriqué à la main
Produto artesanal



Colores

Gris	Grey
Gris Oxford	Oxford gray
Negro	Black
Mocca	Mocha
Blanco	White



Acabado semi-brillante natural

Natural semi-gloss finish
Acabamento semibrilhante natural
Finition semi-brillante naturelle



Peso 9 Kg

Weight 19.8 lb
Poids 9 Kg
Peso 9 Kg

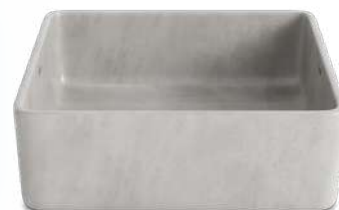
banté®

Extraordinary Furniture

NERU

Lavabo de Concreto Arquitectónico Reforzado

Reinforced Architectural Concrete Vessel Sink
Banheira de Concreto Arquitectónico Reforzado
Baignoire Autoportante en Béton Architectural



Dimensiones:

Dimensions

Largo 400 mm

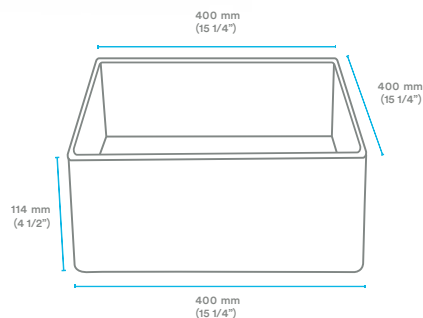
Length 15 1/4"

Ancho 400 mm

Width 15 1/4"

Alto 114 mm

Height 4 1/2"



Dimensiones Internas:

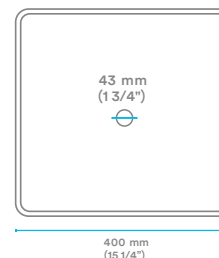
Inner dimensions

Base 400 mm x 400 mm

Base Bottom 15 1/4 x 15 1/4"

Desagüe 43 mm

Drain 1 3/4"



i Debido a lo artesanal del producto, el color y acabado de la pieza pueden variar; brindándote así una pieza única.

Due to the craftsmanship of the product, the color and finish of the piece may vary; thus providing you with a unique piece.

En raison de la nature artisanale du produit, la couleur et la finition de la pièce peuvent varier, ce qui en fait une pièce unique.

Devido à natureza artesanal do produto, a cor e o acabamento da peça podem variar, proporcionando-lhe uma peça única.

CARACTERÍSTICAS DEL PRODUCTO

Product features

Características do produto

Caractéristiques du produit



Acabado único en cada pieza

Unique finish on each piece
Acabamento único em cada peça
Finition unique sur chaque pièce



Alta impermeabilidad

High impermeability
Alta impermeabilidade
Haute imperméabilité



Alta resistencia a impactos y deformaciones

High resistance to impacts and deformations
Haute résistance aux chocs et aux déformations
Alta resistência a impactos e deformações



Cualidades térmicas inigualables

Unmatched thermal qualities.
Des qualités thermiques inégalées.
Qualidades térmicas inigualáveis.



Bajo mantenimiento

Low maintenance
Baixa manutenção
Faible entretien



Concreto Arquitectónico Reforzado

Reinforced Architectural Concrete
Concreto Arquitectónico Armado
Béton Architectural Armé



Alta resistencia a rayaduras

High scratch resistance
Alta resistência a arranhões
Haute résistance aux rayures



Características Antibacteriales a base de ion-plata

Antibacterial characteristics based on silver-ion.
Características antibacterianas baseadas em íons de prata.
Caractéristiques antibactériennes à base d'ions d'argent.



Revestimiento de Nanotecnología

Nanotechnology coating.
Revestimento de nanotecnologia.
Revêtement nanotechnologique.

banté

www.bante.com.mx

info@bante.com.mx

[Instagram](https://www.instagram.com/bantemx) [Facebook](https://www.facebook.com/bantemx) /bantemx