



# SATU

*Lavabo de Concreto Arquitetónico Reforzado*

*Reinforced Architectural Concrete Vessel Sink  
Lavatório Arquitetónico em Betão Reforzado  
Vasque en Béton Architectural Armé*



**Hecho a mano**

*Handcrafted product  
Produto artesanal  
Produit fabriqué à la main*



**Colores**

*Gris Grey  
Gris Oxford Oxford gray  
Negro Black  
Mocca Mocha  
Blanco White*



**Acabado semi-brillante natural**

*Natural semi-gloss finish  
Acabamento semibrilhante natural  
Finition semi-brillante naturelle*



**Peso 11.5 Kg**

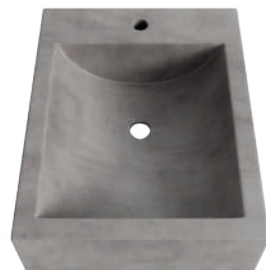
*Weight 25.35 lb  
Poids 11.5 Kg  
Peso 11.5 Kg*

# banté®

Extraordinary Furniture

# SATU

Lavabo de Concreto Arquitectónico Reforzado  
Reinforced Architectural Concrete Vessel Sink  
Lavatório Arquitetônico em Betão Reforzado  
Vasque en Béton Architectural Armé



## Dimensiones:

Dimensions  
Dimensões  
Dimensions

**Largo** 430 mm

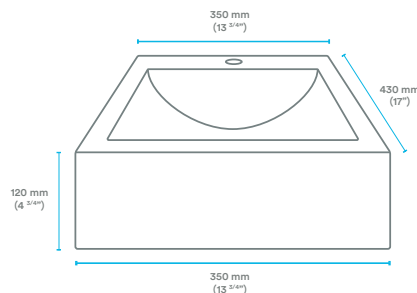
Length 17"  
Comprimento 17"  
Largueur 17"

**Ancho** 350 mm

Width 13 3/4"  
Largura 13 3/4"  
Largeur 13 3/4"

**Alto** 120 mm

Height 4 3/4"  
Altura 4 3/4"  
Hauteur 4 3/4"



## Dimensiones Internas:

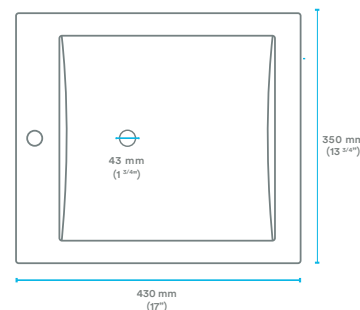
Inner dimensions  
Dimensões internas  
Dimensions internes

**Base** 430 mm x 350 mm

Base Bottom 17" x 13 3/4"  
Base 17" x 13 3/4"  
Fond de la base 17" x 13 3/4"

**Desagüe** 43 mm

Drain 1 3/4"  
Drenagem 1 3/4"  
Égout 1 3/4"



**Debido a lo artesanal del producto, el color y acabado de la pieza pueden variar; brindándote así una pieza única.**

Due to the craftsmanship of the product, the color and finish of the piece may vary; providing you with a unique piece.

En raison de la nature artisanale du produit, la couleur et la finition de la pièce peuvent varier, ce qui en fait une pièce unique.

Devido à natureza artesanal do produto, a cor e o acabamento da peça podem variar, proporcionando -lhe uma peça única.

## CARACTERÍSTICAS DEL PRODUCTO

Product features  
Características do produto  
Caractéristiques du produit



### Acabado único en cada pieza

Unique finish on each piece  
Acabamento único em cada peça  
Finition unique sur chaque pièce



### Alta impermeabilidad

High impermeability  
Alta impermeabilidade  
Haute imperméabilité



### Alta resistencia a impactos y deformaciones

High resistance to impacts and deformations  
Haute résistance aux chocs et aux déformations  
Alta resistência a impactos e deformações



### Cualidades térmicas inigualables

Unmatched thermal qualities.  
Des qualités thermiques inégalées.  
Qualidades térmicas inigualáveis.



### Bajo mantenimiento

Low maintenance  
Baixa manutenção  
Facile d'entretien



### Concreto arquitectónico reforzado

Reinforced Architectural Concrete  
Betão Arquitectónico Reforzado  
Béton Architectural Armé



### Alta resistencia a rayaduras

High scratch resistance  
Elevada resistência aos riscos  
Haute résistance aux rayures



### Características Antibacteriales a base de ion-plata.

Antibacterial characteristics based on silver-ion.  
Características antibacterianas baseadas em íons de prata.  
Caractéristiques antibactériennes à base d'ions d'argent.



### Revestimiento de Nanotecnología.

Nanotechnology coating.  
Revestimento de nanotecnologia.  
Revêtement nanotechnologique.

# banté.

[www.bante.com.mx](http://www.bante.com.mx)

[info@bante.com.mx](mailto:info@bante.com.mx)

[/bantemx](https://www.instagram.com/bantemx)